

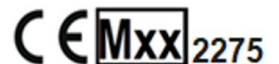
کنتور آب مولتی جت خشک مدل KAYI MJD

ABBAN
We are ABBAN



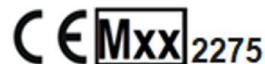
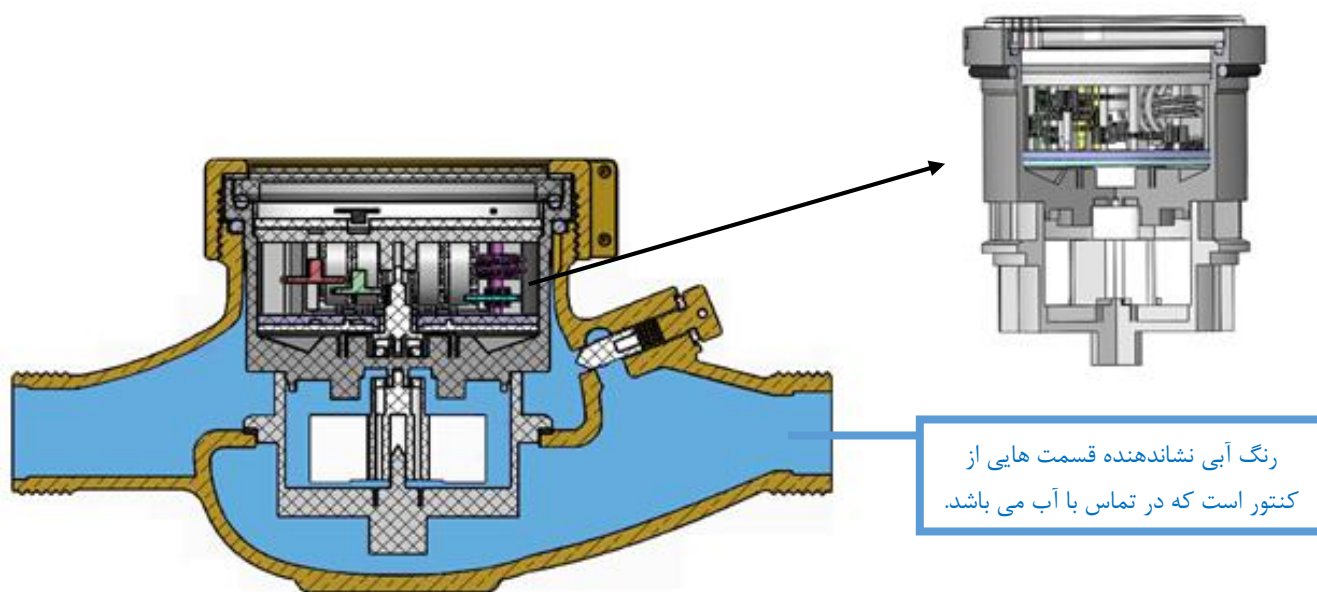
■ کنتور آب مولتی جت خشک مدل KAYI MJD:

کنتور آب مدل KAYI MJD از نوع مولتی جت کاملا خشک است که مطابق استاندارد ملی ایران به شماره ۱۹۱۹۱ و استاندارد جهانی (OIML-R49 Edition 2006(E) طراحی و ساخته شده است. مکانیزم این کنتور دارای تأییدیه MID به شماره RO-2275-15284 از مرکز شماره ۲۲۷۵ اتحادیه اروپا بوده و بر روی شماره انداز کنتور قابل مشاهده می باشد.

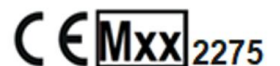
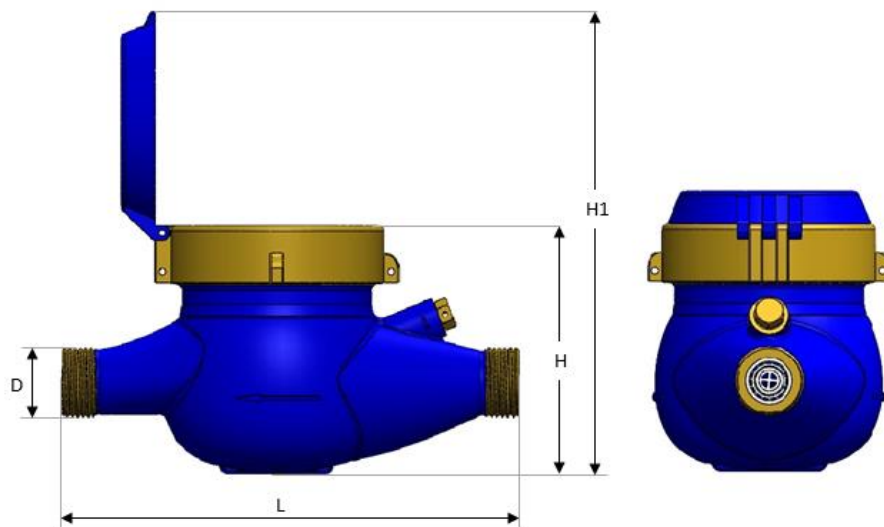


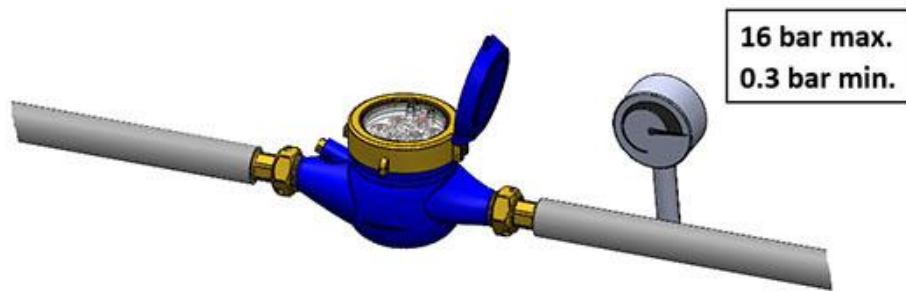
ویژگی های کلیدی کنتور آب مولتی جت خشک مدل KAYI MJD:

- مکانیزم اندازه گیری کاملاً خشک
- مکانیزم دارای تأییدیه اتحادیه اروپا برابر کلاس دقتی **R160**
- مجاز به استفاده از علامت **CE**
- بدنه از آلیاژ برنج گرید **CuZn40Pb2**، تولید به روش ریخته گری ثقیلی در قالب های فلزی مطابق با استاندارد ها و دستور العمل های سازمان ملی استاندارد ایران
- کلیه اجزا، مکانیزم و بدنه کنتور از مواد با مقاومت و کیفیت بالا و متناسب با شرایط کارکرد آنها طراحی و ساخته شده است.
- پوشش بدنه از نوع اپوکسی پودری الکترو استاتیک و دارای مجوز بهداشتی جهت مصرف آب شرب
- دارای قابلیت قرائت از راه دور
- طراحی چرخ دنده ها برای جریان های بدون وقفه و طول عمر طولانی
- قسمت ثبت مکانیکی حجم سیال عبوری (محفظه شمارنده) کاملاً آب بندی شده
- مجهز به حلقه ضد مغناطیس جهت جلوگیری از تاثیر پذیری میدان های مغناطیسی خارجی
- اندازه گیری دبی های بسیار پائین
- مناسب برای نصب افقی
- طول عمر طولانی و پایداری ساختار و عملکرد در مدت طول عمر



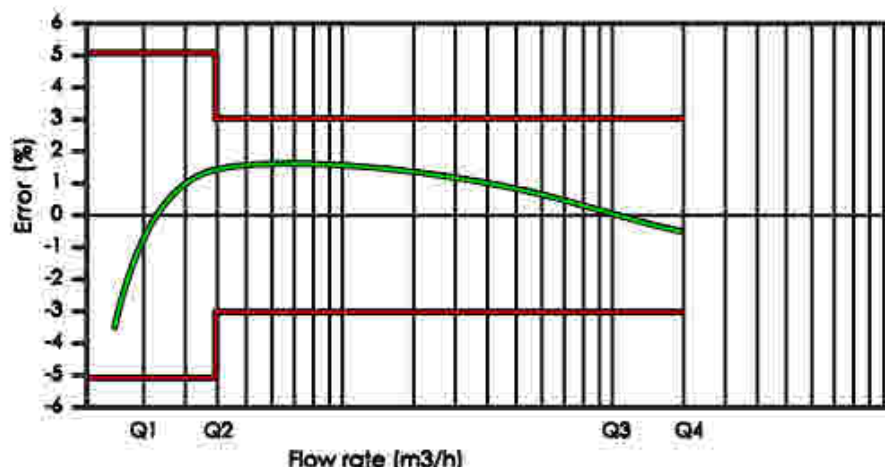
HYDRAULIC PERFORMANCE			عملکرد هیدرولیکی
Nominal diameter	قطر نامی	mm in	15 1/2"
Water meter type	مدل کنتور		KAYI MJD
MID Number	شماره تاییدیه MID		RO2275-15284
	رنج دینامیکی در حالت‌های مختلف نصب		H 160
METROLOGICAL CLASS (MID)			
TECHNICAL SPECIFICATION			مشخصات فنی
R	رنج دینامیکی	Q ₃ /Q ₁	160
Q4	دبی حداکثر	m ³ /h	3.125
Q3	دبی اسمی	m ³ /h	2.5
Q2	دبی انتقال	L/h	25
Q1	دبی حداقل	L/h	15.6
Max. Reading	حداکثر حجم قابل قرائت	m ³	99 999
Min. Reading	حداقل حجم قابل قرائت	liter	0,05
Max. Temperature	حداکثر دمای کاری کنتور	°C	50
Max. Pressure	حداکثر فشار کاری	bar	16
Pressure Loss	رده افت فشار	bar	≤ 0.63
DIMENSIONS			ابعاد
L	طول کنتور	mm	170
D	سایز رزوه	mm	G3/4B
H	ارتفاع کنتور	mm	103
H1	ارتفاع کنتور به انضمام بازشو درب	mm	186





★ طبق بند ۴-۶ استاندارد ملی ایران شماره ۱-۱۹۹۹۱-۱ سال ۱۳۹۴ و با توجه رده فشاری کنتور آب مدل KAYI MJD، کمینه فشار مجاز آب $0/3$ bar و بیشینه فشار مجاز آب ۱۶ bar در هنگام بهره برداری می باشد.

■ نمودار خطای اندازه گیری کنتور آب مدل KAYI MJD:



■ نمودار افت فشار کنتور آب مدل KAYI MJD:

